



# RH Activ



**DESIGNED  
FOR  
HUMAN  
PERFORMANCE**

# FLEXIBLE AND EASY TO USE

Hvis du er på udkig efter en arbejdsstol, der kan tilpasses forskellige mennesker i forskellige arbejdsmiljøer, er RH Activ et naturligt valg. Vælg mellem fire forskellige kombinationer med to forskellige størrelser ryglæn og sæder. Skræddersy derefter stolen med komponenter fra vores omfattende tilbehørsprogram. RH Activ er nem at indstille til hvem som helst, hvor som helst, og så er det lige meget, om du udfører kontorarbejde eller sundhedspleje, underviser, sidder i kassen, passer receptionen eller arbejder i et ESD-miljø, på fabriksgulvet eller i et laboratorium. Stolen har justeringsgreb forsynet med tydelige symboler, så den er nem at indstille og omstille, hvilket atter gør den til en glimrende flerbrugerstol.

## Design

Med sine mange modeller og tilpasningsmuligheder er RH Activ vores mest fleksible familie af stole. Vi hjælper dig gerne med at konfigurere din stol, så den passer til netop din arbejdsplads og arbejdsopgaver.

## Ergonomi

Hos RH Stolen har vi vores egen filosofi om ergonomi. Den er baseret på betydningen af en opret kropsholdning og bevægelse, mens man sidder. Det fremmer vejrtrækning og blodcirkulation, mens bevægelse stimulerer musklerne. Filosofien i en RH Activ stol er indlysende og sikrer at din krop får masser af variation og aflastning, selv når du bevæger dig. Dette gør, at du kan klare mere og kan koncentrere dig bedre, hvilket igen forbedrer arbejdspræstationen.

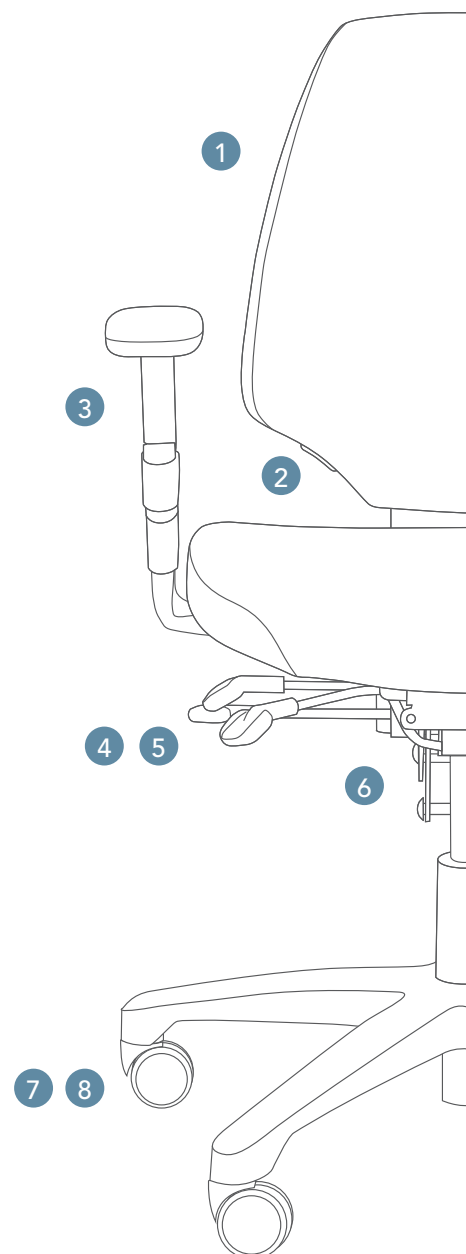


RH ACTIV KAN NEMT TILPASSES TIL  
ENHVER ARBEJDSOPGAVE I ETHVERT  
ARBEJDSMILJØ



# Funktionalitet

- 1 Ryggen**  
Ryggen findes i to størrelser. Trapezformen gør, at brugeren kan bevæge armene frit, mens lændestøtten giver god aflastning af hele ryggen dagen igennem.
- 2 Ryg højde**  
Højden på ryggen indstilles med et enkelt knaptryk.
- 3 Armlæn**  
Armlænene fås i to varianter. Begge er justerbare i højden og bredden, mens det ene kan justeres i dybden (8E) og det andet kan drejes 360° (8S).
- 4 Sædet**  
Sædet af koldskum former sig efter kroppen, og afrundingen i forkanten gør, at trykket på undersiden af lårene aflastes, så blodcirkulationen lettes. RH Activ 200 og 220 kan som tilvalg forsynes med en 30 mm tykkere hynde, der er velegnet til f.eks. kasse miljøer.
- 5 Justering af stolen**  
Justeringsgrebene er placeret på højre side og er derfor meget nemme at komme til, selv om du sidder på stolen. Den rette højde giver bedre blodgennemstrømning i benene, mens den rette sædevinkel giver bedre aflastning og bedre støtte.
- 6 Mekanismen**  
Stolene vipper let med "free-flow" mekanismen, så stolen altid følger dine bevægelser. Stolen kan låses trinløst i alle positioner, såfremt du har behov for dette.
- 7 Fodkryds**  
Fodkryds findes i flere udgaver ud over standardudgaven i sort aluminium. Vælg mellem sølvgrå eller poleret aluminium.
- 8 Hjul**  
Hjul findes i forskellige varianter til både hårde og bløde gulve. Alternativt kan stolen forsynes med glidesko.





# RH ACTIV: A HEALTHY ENVIRONMENTAL CHOICE

Alle materialer, vi bruger i produktionen af RH Activ er fri for giftige stoffer og lim. Den smarte feature med udskiftelige puder, der let kan udskiftes forlænger stolens levetid og gør produktet til en langtidsholdbar investering. RH Activ er nem at skille ad for genbrug og genvinding. De lave miljømæssige påvirkninger fra vugge til vugge gør RH Activ til en stol med en sund miljømæssig samvittighed.

## 10 års garanti

Vi bygger stole der kan modstå intensivt daglig brug med lang holdbarhed til følge. Før produkterne forlader vores fabrik, gennemgår de en streng kvalitetskontrol, som gør os i stand til at yde 10 års garanti. Således kan du altid føle sig helt sikker med dit RH køb.



## CERTIFIKATER

- EN 1335
- IEC 61340 (ESD)
- BS 5459
- Möbelfakta
- EPD, ISO 14025
- GREENGUARD



# OFFICE

Hvordan og hvor vi arbejder har ændret sig meget gennem årene. Nutidens kontorer skal være effektive, fleksible og tilpasningsdygtige. Det er derfor, RH Activ er perfekt for alle typer af arbejdsmiljøer. RH Activ er let at tilpasse til arbejde på kontoret, projektrum, touchdown områder, uddannelse og endda til dit eget hjemmekontor.





RH Activ 200



RH Activ 220



RH Activ 220



RH Activ 220



RH Activ 220



RH Activ 200

# HEALTH

Sundhedssektoren stiller høje krav til arbejdsområder, som skal være velegnet og indrettet til specifikke opgaver. De forskellige miljøer inden for sundhedssektoren kræver derfor forskellige siddeløsninger og RH Activ løser denne udfordring med sit brede udvalg af tilvalg for yderligere tilpasning. Stolen er endvidere let at holde ren og passer perfekt til områder med flere brugere i løbet af arbejdsdagen.



# LABORATORY, CLEANROOM, ESD

RH Activ klarer alle krav til laboratoriearbejde, både i forhold til ergonomi men også til hygiejne. Stolen er udviklet til at hjælpe brugerne med holde sig produktive og i gang hele dagen.

For laboratoriearbejde er RH Activ tilgængelig med fuldt vaskbar antibakteriel vinyl tekstil. RH Activ cleanroom er testet og godkendt til brug i cleanroom. Stolen opfylder alle lovkrav med hensyn til støv, luftbårne mikrober, aerosolpartikler, og kemisk afgangning.

Vi tilbyder også RH Activ stolen tilpasset til en kombination af ESD og cleanroom miljøer. RH Activ cleanroom er polstret med elektrisk ledende vinyl, der samtidig er fuldt vaskbar antibakterielt. Vores ESD stole er certificeret og godkendt til arbejdsmiljøer, der kræver antistatisk beskyttelse af områder med følsomt elektronisk udstyr. RH Activ ESD afleder effektivt statisk elektricitet gennem ryg, sæde, gaspatron og ned i gulvet. Stoffet på stolen er designet til at lede statisk elektricitet gennem stolens konstruktion.



RH Activ 220



RH Activ 300

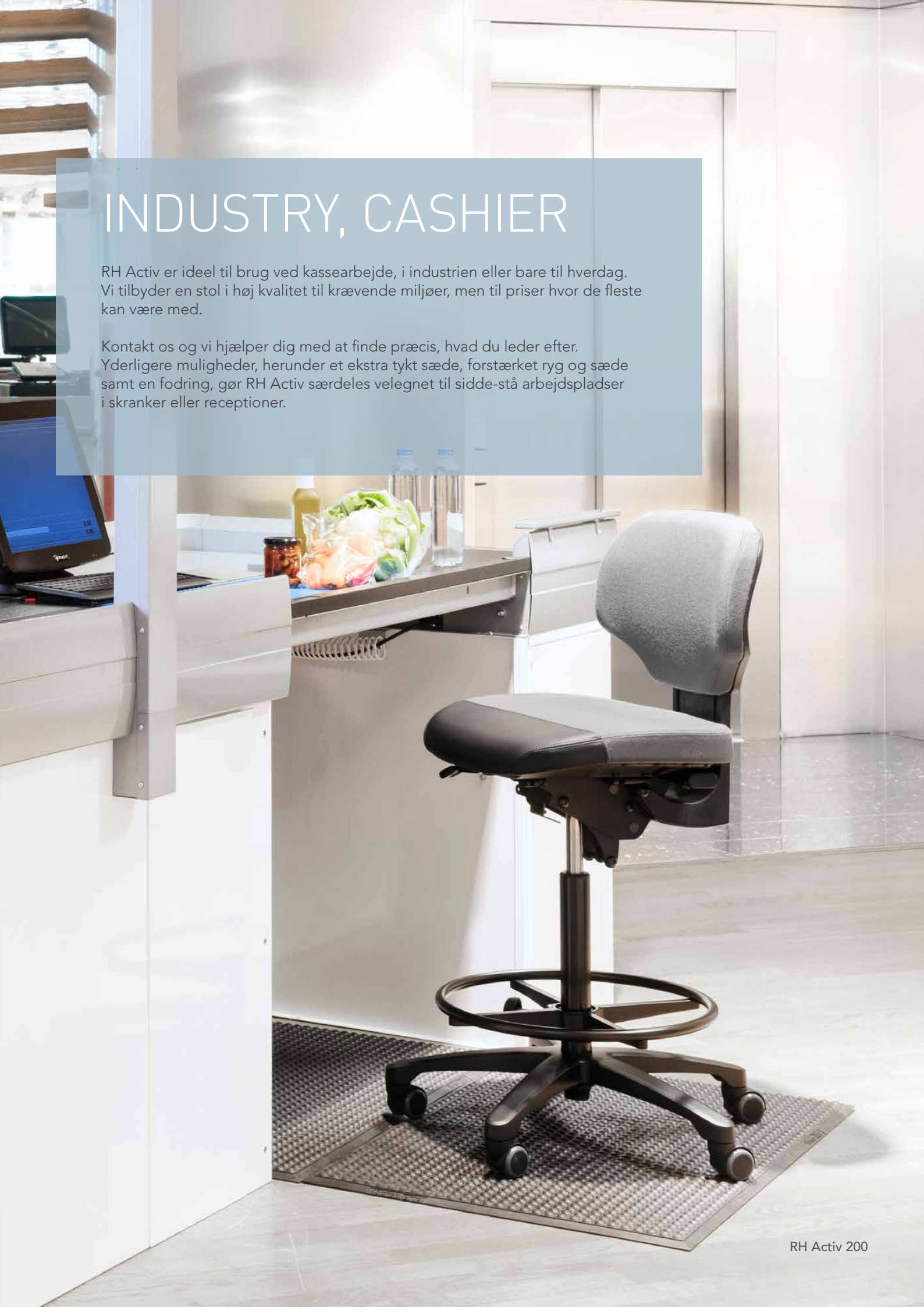




# INDUSTRY, CASHIER

RH Activ er ideel til brug ved kassearbejde, i industrien eller bare til hverdag. Vi tilbyder en stol i høj kvalitet til krævende miljøer, men til priser hvor de fleste kan være med.

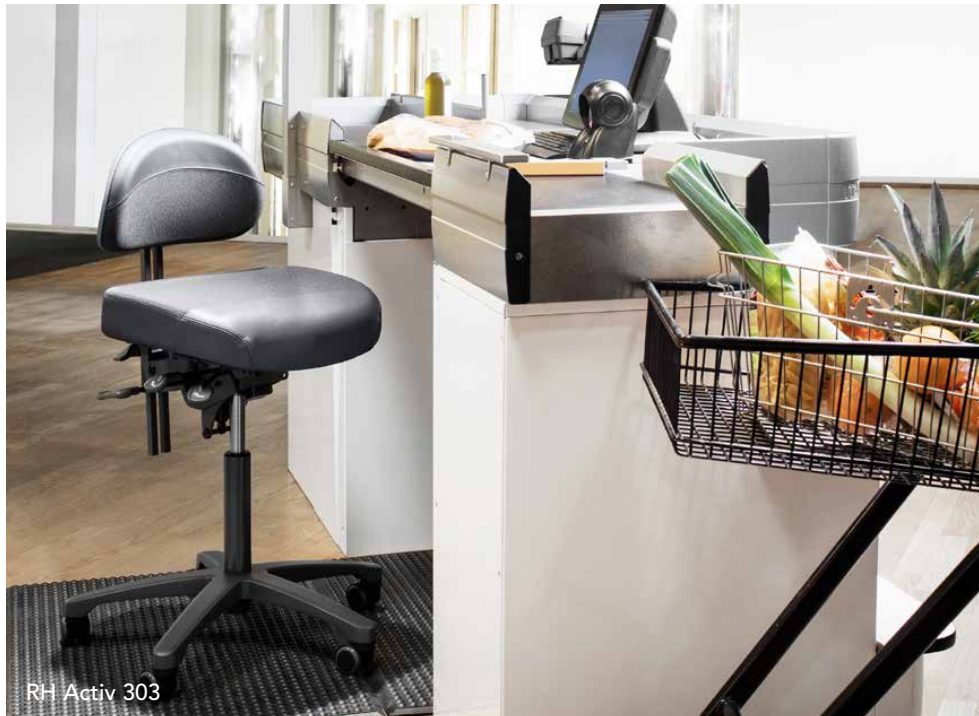
Kontakt os og vi hjælper dig med at finde præcis, hvad du leder efter. Yderligere muligheder, herunder et ekstra tykt sæde, forstærket ryg og sæde samt en fodring, gør RH Activ særdeles velegnet til sidde-stå arbejdspladser i skranker eller receptioner.



# RH ACTIV 300

RH Activ 300 er en individuel og fleksibel stol specielt designet til brug i krævende miljøer som industri, laboratorier og kassearbejde. Med sin unikke ryg, der kan foldes ned til sædet, glider stolen nemt ind under ethvert skrivebord eller kassefunktion. RH Activ 300 er designet til at passe små arbejdspladser, hvor brugeren skifter mellem siddende og stående arbejdsstillinger.





RH Activ 303



RH Activ 301



RH Activ 303

# Tilvalg

For fleksibilitetens skyld har RH Activ et generøst tilbehørsprogram. Og selvfølgelig kan du købe stolen i standardudførelse og så senere supplere med tilbehør.



- |   |  |    |  |
|---|--|----|--|
| 1 | Udskiftelige hynder                              | 7  | Fodkryds 5F, blankpoleret aluminium              |
| 2 | Forstærket forkant på ryglæn og sæde             | 8  | Fodkryds 5F, lakeret aluminium                   |
| 3 | Armlæn 8E (højde, dybde, bredde), grå el. sort   | 9  | Fodkryds 5F, grålakeret aluminium med fodring 6F |
| 4 | Armlæn 8S (højde, bredde, drejbar), grå el. sort | 10 | Glidesko 7K                                      |
| 5 | Armlæn 3R og 8R3D Relax                          | 11 | Hjul 7G, låser automatisk ved belastning         |
| 6 | Fodkryds 5N, forkromet stål                      | 12 | Hjul 7H, til hårde gulve                         |

## Forskellige udgaver til forskellige brugere

---



RH ACTIV 220

---

RH Activ 220 har et medium sæde og et medium trapezformet ryglæn for øget bevægelsesfrihed. Stolen er i standardudgaven forsynet med fodkryds i sort lakeret aluminium samt hjul til bløde gulve. Findes i Cleanroom- og ESD-udgave.



RH ACTIV 200

---

RH Activ 200 har et medium sæde med stærkt afrundet forkant samt et lille skålformet ryglæn med god lændestøtte. Stolen er i standardudgaven forsynet med fodkryds i sort aluminium samt hjul til bløde gulve. Stolen findes i ESD-, Cleanroom- og Kasse-udgave.



RH ACTIV 222

---

RH Activ 222 har et stort sæde og medium trapezformet ryglæn for øget bevægelsesfrihed. Stolen er i standardudgaven forsynet med fodkryds i sort lakeret aluminium samt hjul til bløde gulve. Stolen findes i ESD-, Cleanroom- og Kasse-udgave.



RH ACTIV 202

---

Activ 202 kombinerer et stort sæde med et lille, skålformet ryglæn med god lændestøtte. Ryglænet er udformet med henblik på større bevægelsesfrihed. Stolen er i standardudgaven forsynet med fodkryds i sort lakeret aluminium samt hjul til bløde gulve. Stolen findes i ESD-udgave.



RH ACTIV 300

---

RH Activ 300 kan tilpasses til næsten alle arbejdsopgaver og arbejdsmiljøer. Tre forskellige sæder, to højder på gaslifte, ekstra forstærket sæde, ryg polstring til "heavy use" og en fodring. Alle metaldele i mørkegrå lak (RAL 7024), alle plastdele i mørkegrå (MT 11310). RH Activ 300 leveres som standard med hjul, der låser automatisk når du sidder ned.



**Flokk A/S**  
Pakhus 48, Sundkaj 9, 2. sal  
DK-2150, Nordhavn, Danmark  
Tel: +45 99 50 55 00  
info-dk@flokk.com  
[flokk.com](http://flokk.com)

